



CENÍK

VŠEOBECNÉ INFORMACE

Všechny ceny se vztahují ke kompletní vratové zakázce.

Ceny se rozumí brutto.

Ceny náhradních dílů najdete ve webkatalogu na <http://aftersales.toors.cz>

ZÁKLADNÍ KONFIGURACE

- standardní (SL 420, SL 350) vedení; jiný typ vedení za příplatek dle ceníku
- seřiditelné hliníkové spodní kování (540)
- práškově lakované torzní pružiny na 20.000 cyklů
- 1" plná hřídel
- 1" dutá hřídel, pokud $W \leq 4500$ mm a $H \leq 4250$ mm
- 1 1/4" plná hřídel, pokud $W \geq 7000$ mm a zároveň $H \geq 3000$ mm
- spojka hřídele
- rozpěrný profil vodorovného vedení (C-profil)

Výztuhy:

- 6001 mm - 7000 mm...65 mm výztuha na každém panelu
- 7001 mm - 8000 mm...110 mm výztuha na každém panelu
- 1 ks děrovaného úhelníku, L = 3000 mm
- rolny, panty, ložiskové konzoly, lanové bubny, lanka, spojovací materiál vrat

Neobsahuje kotevní materiál pro instalaci vrat ke stavební konstrukci!

VERTIKÁLNÍ A HORIZONTÁLNÍ VEDENÍ

- vertikální a horizontální vedení vyrobeno z 2 mm silných pozinkovaných profilů

VRATOVÉ KŘÍDLO

- 40 mm silný sendvičový panel z oboustranně pozinkovaných ocelových plechů vyplněných polyuretanovou (PUR) pěnou
- 80 mm silný sendvičový panel vyplněný PUR pěnou na vyžádání
- 40 mm silný sendvičový panel vyplněný PIR pěnou na vyžádání
- nabídka designů dle aktuální nabídky panelů

*) FVE - hliníková prosklená sekce

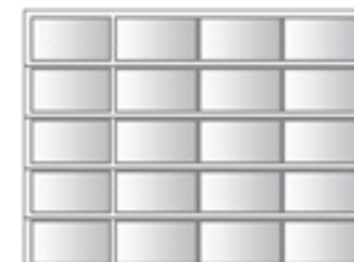
TVAR SENDVIČOVÉHO PANELU

STANDARD - tradiční panel (bez ochrany proti skřípnutí prstů)

PROTECT (FSP) - panel s ochranou proti skřípnutí prstů

FVE^{*)} VRATA

















- křídlo vrat je složené z jedné sekce panelové vyplněné PUR pěnou a ostatní jsou z hliníkových prosklených sekcí nebo jsou všechny sekce hliníkové prosklené
- Pokud vrata splňují definici FVE vrat je každý jednotlivý příplatek za FVE sekci ponížěn o 5%
- sekce s tradičnímnosem nebo sekce s ochranou proti skřípnutí prstů za stejnou cenu



PŘÍSLUŠENSTVÍ

- hliníkové prosklené sekce - FVE (za příplatek viz str. 7-11)
- vstupní dveře (za příplatek viz str. 13)
- okna (za příplatek viz str. 16-18)
- kliky a zámky (za příplatek viz str. 19, 20)
- závory a uzamykatelné závory (za příplatek viz str. 21, 22)
- madla (za příplatek viz str. 23)
- spodní kování a pojistky při prasknutí lanka (za příplatek viz str. 24)
- hlavy motorů GfA (za příplatek viz str. 25)
- řídicí jednotky, propojovací kabely GfA (za příplatek viz str. 26)
- bezpečnostní prvky, příslušenství GfA (za příplatek viz str. 27-30)
- motor a příslušenství BFT Argo (za příplatek viz str. 31)

PŘÍPLATKY KE STANDARDNÍMU VEDENÍ

| | | | | | | | |
|---|---|--|---|--|--|--|--|
| SL 420, SL 350  | HL ≤ 750  | HL ≤ 1370  | HL ≤ 2000  | HL ≤ 2500  | HL ≤ 3050  | HL ≤ 4100  | HL-T  |
| V ceně | Příplatek* 3% | Příplatek* 6% | Příplatek* 10% | Příplatek* 14% | Příplatek* 16% | Příplatek* 22% | Příplatek** 165 € ¹ |
| HL-T  | VL  | VL-T  | VL-T  | LL-I  | LL-I  | LL-DT  | LL-DT  |
| Příplatek** 215 € ² | Příplatek* 11% | Příplatek** 165 € ¹ | Příplatek** 215 € ² | Příplatek** 240 € ¹ | Příplatek** 289 € ² | Příplatek** 328 € ¹ | Příplatek** 394 € ² |

PŘÍPLATKY ZA VEDENÍ POD ÚHLEM

| | | |
|-------|---|-----|
| ≤ 8° | příplatek k základní ceně (počítáno jako procento ze základní ceny) | 2% |
| ≤ 12° | příplatek k základní ceně (počítáno jako procento ze základní ceny) | 4% |
| ≤ 25° | příplatek k základní ceně (počítáno jako procento ze základní ceny) | 8% |
| ≥ 26° | příplatek k základní ceně (počítáno jako procento ze základní ceny) | 13% |

* příplatek k základní ceně (počítáno jako procento ze základní ceny)

** příplatek k celkové ceně vrat

1 pokud $W \leq 4000$ mm a zároveň $H \leq 4000$ mm

2 pokud $W > 4000$ mm nebo $H > 4000$ mm

STANDARD (SL 350, SL 420) - ZÁKLADNÍ CENA (€)

| | | Šířka otvoru [mm] | | | | | | | | | | | | | | | | | | | | | | | | Počet sekcí | | | | | |
|-------------------|-------|-------------------|------|------|------|------|------|------|------|------|------|------|------|------|------|------|------|------|------|------|------|------|------|------|------|-------------|-----|-----|----|----|----|
| | | 2000 | 2250 | 2500 | 2750 | 3000 | 3250 | 3500 | 3750 | 4000 | 4250 | 4500 | 4750 | 5000 | 5250 | 5500 | 5750 | 6000 | 6250 | 6500 | 6750 | 7000 | 7250 | 7500 | 7750 | 8000 | 500 | 610 | | | |
| Výška otvoru [mm] | 6 500 | 2961 | 2911 | 2966 | 3186 | 3394 | 3563 | 3628 | 3878 | 4251 | 4360 | 4540 | 5088 | 5008 | 5237 | 5600 | 6057 | 6401 | 6744 | | | | | | | | 2 | 9 | 11 | | |
| | 6 250 | 2737 | 2756 | 2844 | 3094 | 3277 | 3449 | 3530 | 3769 | 4058 | 4187 | 4391 | 4785 | 4854 | 5199 | 5477 | 5827 | 6305 | 6532 | 7255 | | | | | | | | 4 | 7 | 11 | |
| | 6 000 | 2529 | 2609 | 2727 | 3004 | 3165 | 3339 | 3434 | 3663 | 3875 | 4022 | 4247 | 4499 | 4704 | 5161 | 5356 | 5606 | 6212 | 6327 | 6958 | 6940 | 7233 | | | | | | 1 | 9 | 10 | |
| | 5 750 | 2338 | 2470 | 2615 | 2917 | 3056 | 3233 | 3341 | 3560 | 3699 | 3863 | 4107 | 4230 | 4558 | 5124 | 5238 | 5392 | 6119 | 6128 | 6673 | 6769 | 6980 | 6972 | | | | | | 3 | 7 | 10 |
| | 5 500 | 2272 | 2376 | 2528 | 2654 | 2823 | 2966 | 3108 | 3345 | 3492 | 3545 | 3747 | 3843 | 4110 | 4772 | 4800 | 5038 | 5707 | 5797 | 6254 | 6170 | 6685 | 6965 | 7137 | 7443 | | | - | 9 | 9 | |
| | 5 250 | 2129 | 2296 | 2446 | 2565 | 2753 | 2921 | 3008 | 3106 | 3378 | 3476 | 3525 | 3685 | 4010 | 4486 | 4666 | 4911 | 5404 | 5515 | 6120 | 6098 | 6425 | 6696 | 7028 | 7204 | 7426 | | | 2 | 7 | 9 |
| | 5 000 | 1967 | 2060 | 2174 | 2349 | 2529 | 2739 | 2841 | 2880 | 3063 | 3250 | 3254 | 3539 | 3744 | 4250 | 4333 | 4482 | 5071 | 5177 | 5946 | 5761 | 6151 | 6121 | 6669 | 6891 | 7063 | | | 4 | 5 | 9 |
| | 4 750 | 1937 | 1962 | 2137 | 2311 | 2449 | 2502 | 2651 | 2811 | 2871 | 3070 | 3176 | 3377 | 3539 | 3978 | 4093 | 4212 | 4774 | 4935 | 5382 | 5538 | 5750 | 5736 | 6312 | 6577 | 6701 | | | 1 | 7 | 8 |
| | 4 500 | 1819 | 1929 | 2050 | 2133 | 2319 | 2443 | 2544 | 2610 | 2791 | 3005 | 3078 | 3220 | 3495 | 3794 | 3923 | 4036 | 4571 | 4724 | 4859 | 4981 | 5649 | 5847 | 6204 | 6324 | 6454 | | | 3 | 5 | 8 |
| | 4 250 | 1737 | 1850 | 1949 | 2054 | 2167 | 2291 | 2438 | 2538 | 2659 | 2796 | 2891 | 3060 | 3280 | 3608 | 3647 | 3813 | 4171 | 4234 | 4508 | 4688 | 4783 | 5207 | 5684 | 5929 | 6111 | | | - | 7 | 7 |
| | 4 000 | 1643 | 1755 | 1861 | 1980 | 2050 | 2167 | 2232 | 2341 | 2469 | 2542 | 2719 | 2869 | 3115 | 3471 | 3539 | 3642 | 4030 | 4235 | 4204 | 4484 | 4453 | 4950 | 5450 | 5680 | 5856 | | | 2 | 5 | 7 |
| | 3 750 | 1566 | 1663 | 1759 | 1889 | 1934 | 2096 | 2126 | 2228 | 2350 | 2436 | 2546 | 2712 | 2928 | 3238 | 3321 | 3426 | 3712 | 3769 | 3901 | 4185 | 4219 | 4510 | 4888 | 5073 | 5225 | | | 5 | 2 | 7 |
| | 3 500 | 1478 | 1604 | 1693 | 1726 | 1874 | 1937 | 2041 | 2109 | 2200 | 2328 | 2362 | 2578 | 2719 | 3075 | 3102 | 3285 | 3586 | 3733 | 3691 | 4010 | 4041 | 4319 | 4701 | 4850 | 5015 | | | 1 | 5 | 6 |
| | 3 250 | 1420 | 1535 | 1630 | 1666 | 1775 | 1865 | 1964 | 1988 | 2096 | 2177 | 2267 | 2420 | 2588 | 2899 | 2948 | 3070 | 3433 | 3532 | 3660 | 3732 | 3898 | 4135 | 4169 | 4541 | 4683 | | | 4 | 2 | 6 |
| | 3 000 | 1348 | 1411 | 1479 | 1555 | 1645 | 1737 | 1827 | 1885 | 1981 | 2076 | 2145 | 2255 | 2360 | 2711 | 2720 | 2869 | 3078 | 3204 | 3277 | 3449 | 3586 | 3721 | 3862 | 4229 | 4260 | | | - | 5 | 5 |
| | 2 750 | 1253 | 1368 | 1402 | 1454 | 1552 | 1637 | 1721 | 1771 | 1839 | 1944 | 2013 | 2081 | 2209 | 2547 | 2625 | 2714 | 2969 | 3019 | 3098 | 3307 | 3337 | 3501 | 3600 | 3938 | 4049 | | | 3 | 2 | 5 |
| | 2 500 | 1187 | 1250 | 1310 | 1388 | 1479 | 1533 | 1609 | 1681 | 1718 | 1820 | 1885 | 1990 | 2091 | 2363 | 2428 | 2531 | 2682 | 2700 | 2750 | 2989 | 3029 | 3131 | 3267 | 3573 | 3664 | | | 5 | - | 5 |
| 2 250 | 1139 | 1229 | 1291 | 1360 | 1399 | 1450 | 1529 | 1580 | 1671 | 1665 | 1754 | 1860 | 1968 | 2249 | 2279 | 2329 | 2482 | 2533 | 2585 | 2754 | 2871 | 2974 | 3054 | 3266 | 3341 | | | 2 | 2 | 4 | |
| 2 000 | 1094 | 1209 | 1272 | 1332 | 1324 | 1371 | 1454 | 1484 | 1625 | 1524 | 1632 | 1738 | 1853 | 2141 | 2138 | 2143 | 2296 | 2377 | 2430 | 2538 | 2722 | 2826 | 2855 | 2986 | 3046 | | | 4 | - | 4 | |

| Boční panty - jeden sloupec na každé straně (až do 4999 mm) | | | | | Boční panty - dva sloupce na každé straně (od 5000 mm) | | | | | |
|---|--|------------------------|--|------------------------|--|------------------------|------------------------------|------------|------------|------------|
| Bez výztuh | | | | | 1 ks výztuhy 65 mm na sekci | | 1 ks výztuhy 110 mm na sekci | | | |
| 2 torzní pružiny | | | | | 4 torzní pružiny | | | | | |
| 2 okna (až do 2600 mm) | | 3 okna (až do 3400 mm) | | 4 okna (až do 4200 mm) | 5 oken (až do 5000 mm) | 6 oken (až do 5800 mm) | 7 oken (až do 6600 mm) | 8 oken | | |
| 2 FVE pole | | 3 FVE pole | | 4 FVE pole | | 5 FVE polí | | 6 FVE polí | 7 FVE polí | není možné |

*) FVE - hliníková prosklená sekce

PROTECT (SL 350, SL 420) - ZÁKLADNÍ CENA (€) + 7 %

| | | Šířka otvoru [mm] | | | | | | | | | | | | | | | | | | | | | | | | | | Počet sekcí | | | | |
|-------------------|-------|-------------------|------|------|------|------|------|------|------|------|------|------|------|------|------|------|------|------|------|------|------|------|------|------|------|------|-----|-------------|---|----|----|----|
| | | 2000 | 2250 | 2500 | 2750 | 3000 | 3250 | 3500 | 3750 | 4000 | 4250 | 4500 | 4750 | 5000 | 5250 | 5500 | 5750 | 6000 | 6250 | 6500 | 6750 | 7000 | 7250 | 7500 | 7750 | 8000 | 500 | 610 | | | | |
| Výška otvoru [mm] | 6 500 | 3168 | 3115 | 3174 | 3409 | 3632 | 3812 | 3882 | 4150 | 4549 | 4665 | 4858 | 5444 | 5359 | 5604 | 5992 | 6481 | 6849 | 7216 | | | | | | | | | 2 | 9 | 11 | | |
| | 6 250 | 2929 | 2949 | 3043 | 3311 | 3506 | 3690 | 3777 | 4033 | 4342 | 4480 | 4698 | 5120 | 5194 | 5563 | 5860 | 6235 | 6746 | 6989 | 7763 | | | | | | | | | 4 | 7 | 11 | |
| | 6 000 | 2706 | 2792 | 2918 | 3214 | 3387 | 3573 | 3674 | 3919 | 4146 | 4304 | 4544 | 4814 | 5033 | 5522 | 5731 | 5998 | 6647 | 6770 | 7445 | 7426 | 7739 | | | | | | | | 1 | 9 | 10 |
| | 5 750 | 2502 | 2643 | 2798 | 3121 | 3270 | 3459 | 3575 | 3809 | 3958 | 4133 | 4395 | 4526 | 4877 | 5483 | 5605 | 5769 | 6547 | 6557 | 7140 | 7243 | 7469 | 7460 | | | | | | | 3 | 7 | 10 |
| | 5 500 | 2431 | 2542 | 2705 | 2840 | 3021 | 3174 | 3326 | 3579 | 3736 | 3793 | 4009 | 4112 | 4398 | 5106 | 5136 | 5391 | 6107 | 6203 | 6692 | 6602 | 7153 | 7453 | 7637 | 7964 | | | | | - | 9 | 9 |
| | 5 250 | 2278 | 2457 | 2617 | 2745 | 2946 | 3126 | 3219 | 3323 | 3615 | 3719 | 3772 | 3943 | 4291 | 4800 | 4993 | 5255 | 5782 | 5901 | 6548 | 6525 | 6875 | 7165 | 7520 | 7708 | 7946 | | | | 2 | 7 | 9 |
| | 5 000 | 2105 | 2204 | 2326 | 2513 | 2706 | 2931 | 3040 | 3082 | 3277 | 3478 | 3482 | 3787 | 4006 | 4548 | 4636 | 4796 | 5426 | 5539 | 6362 | 6164 | 6582 | 6550 | 7136 | 7373 | 7557 | | | | 4 | 5 | 9 |
| | 4 750 | 2073 | 2099 | 2287 | 2473 | 2620 | 2677 | 2837 | 3008 | 3072 | 3285 | 3398 | 3613 | 3787 | 4257 | 4380 | 4507 | 5108 | 5281 | 5759 | 5926 | 6153 | 6138 | 6754 | 7037 | 7170 | | | | 1 | 7 | 8 |
| | 4 500 | 1946 | 2064 | 2194 | 2282 | 2481 | 2614 | 2722 | 2793 | 2986 | 3215 | 3294 | 3445 | 3740 | 4060 | 4198 | 4319 | 4891 | 5055 | 5199 | 5330 | 6044 | 6256 | 6638 | 6767 | 6906 | | | | 3 | 5 | 8 |
| | 4 250 | 1859 | 1980 | 2085 | 2198 | 2319 | 2451 | 2609 | 2716 | 2845 | 2992 | 3093 | 3274 | 3510 | 3861 | 3902 | 4080 | 4463 | 4530 | 4824 | 5016 | 5118 | 5572 | 6082 | 6344 | 6539 | | | | - | 7 | 7 |
| | 4 000 | 1758 | 1878 | 1991 | 2119 | 2194 | 2319 | 2388 | 2505 | 2642 | 2720 | 2909 | 3070 | 3333 | 3714 | 3787 | 3897 | 4312 | 4532 | 4498 | 4798 | 4765 | 5297 | 5832 | 6078 | 6266 | | | | 2 | 5 | 7 |
| | 3 750 | 1676 | 1779 | 1882 | 2021 | 2069 | 2243 | 2275 | 2384 | 2515 | 2607 | 2724 | 2902 | 3133 | 3465 | 3554 | 3666 | 3972 | 4033 | 4174 | 4478 | 4514 | 4826 | 5230 | 5428 | 5591 | | | | 5 | 2 | 7 |
| | 3 500 | 1582 | 1716 | 1812 | 1847 | 2005 | 2073 | 2184 | 2257 | 2354 | 2491 | 2527 | 2759 | 2909 | 3290 | 3319 | 3515 | 3837 | 3994 | 3949 | 4291 | 4324 | 4621 | 5030 | 5190 | 5366 | | | | 1 | 5 | 6 |
| | 3 250 | 1519 | 1643 | 1744 | 1783 | 1899 | 1996 | 2102 | 2127 | 2243 | 2329 | 2426 | 2589 | 2769 | 3102 | 3154 | 3285 | 3673 | 3779 | 3916 | 3993 | 4171 | 4425 | 4461 | 4859 | 5011 | | | | 4 | 2 | 6 |
| | 3 000 | 1442 | 1510 | 1583 | 1664 | 1760 | 1859 | 1955 | 2017 | 2120 | 2221 | 2295 | 2413 | 2525 | 2901 | 2910 | 3070 | 3294 | 3428 | 3506 | 3690 | 3837 | 3982 | 4132 | 4525 | 4558 | | | | - | 5 | 5 |
| | 2 750 | 1341 | 1464 | 1500 | 1556 | 1661 | 1752 | 1842 | 1895 | 1968 | 2080 | 2154 | 2227 | 2364 | 2725 | 2809 | 2904 | 3177 | 3230 | 3315 | 3539 | 3571 | 3746 | 3852 | 4214 | 4332 | | | | 3 | 2 | 5 |
| | 2 500 | 1270 | 1338 | 1402 | 1485 | 1583 | 1640 | 1722 | 1799 | 1838 | 1947 | 2017 | 2129 | 2237 | 2528 | 2598 | 2708 | 2870 | 2889 | 2943 | 3198 | 3241 | 3350 | 3496 | 3823 | 3921 | | | | 5 | - | 5 |
| | 2 250 | 1219 | 1315 | 1381 | 1455 | 1497 | 1552 | 1636 | 1691 | 1788 | 1782 | 1877 | 1990 | 2106 | 2406 | 2439 | 2492 | 2656 | 2710 | 2766 | 2947 | 3072 | 3182 | 3268 | 3495 | 3575 | | | | 2 | 2 | 4 |
| 2 000 | 1171 | 1294 | 1361 | 1425 | 1417 | 1467 | 1556 | 1588 | 1739 | 1631 | 1746 | 1860 | 1983 | 2291 | 2288 | 2293 | 2457 | 2543 | 2600 | 2716 | 2913 | 3024 | 3055 | 3195 | 3259 | | | | 4 | - | 4 | |

| Boční panty - jeden sloupec na každé straně (až do 4999 mm) | | | | | | | | | | Boční panty - dva sloupce na každé straně (od 5000 mm) | | | | | | |
|---|--|------------------------|--|------------------------|-----------------------------|------------------------|--|------------------------|--|--|------------|--------|--|--|--|--|
| Bez výztuh | | | | | 1 ks výztuhy 65 mm na sekci | | | | | 1 ks výztuhy 110 mm na sekci | | | | | | |
| 2 torzní pružiny | | | | | 4 torzní pružiny | | | | | | | | | | | |
| 2 okna (až do 2600 mm) | | 3 okna (až do 3400 mm) | | 4 okna (až do 4200 mm) | | 5 oken (až do 5000 mm) | | 6 oken (až do 5800 mm) | | 7 oken (až do 6600 mm) | | 8 oken | | | | |
| 2 FVE pole | | 3 FVE pole | | 4 FVE pole | | 5 FVE polí | | 6 FVE polí | | 7 FVE polí | není možné | | | | | |

*) FVE - hliníková prosklená sekce

VYROBITELNÉ ROZMĚRY FVE^{*)} VRAT

FVE vrata: Křídlo vrat je složené z jedné sekce panelové vyplněné PUR pěnou a ostatní jsou z hliníkových prosklených sekcí nebo jsou všechny sekce z FVE

| | | Šířka otvoru [mm] | | | | | | | | | | | | | | | | | | | Počet sekcí |
|-------------------|-------|-------------------|------|------|------|------|------|------|------|------|------|------|------|------|------|------|------|------|------|------|-------------|
| | | 2250 | 2500 | 2750 | 3000 | 3250 | 3500 | 3750 | 4000 | 4250 | 4500 | 4750 | 5000 | 5250 | 5500 | 5750 | 6000 | 6250 | 6500 | 6750 | |
| Výška otvoru [mm] | 6 500 | ✓ | ✓ | ✓ | ✓ | ✓ | ✓ | ✓ | ✓ | ✓ | ✗ | ✗ | ✗ | ✗ | ✗ | ✗ | ✗ | ✗ | ✗ | ✗ | 11 |
| | 6 250 | ✓ | ✓ | ✓ | ✓ | ✓ | ✓ | ✓ | ✓ | ✓ | ✓ | ✗ | ✗ | ✗ | ✗ | ✗ | ✗ | ✗ | ✗ | ✗ | 11 |
| | 6 000 | ✓ | ✓ | ✓ | ✓ | ✓ | ✓ | ✓ | ✓ | ✓ | ✓ | ✓ | ✗ | ✗ | ✗ | ✗ | ✗ | ✗ | ✗ | ✗ | 10 |
| | 5 750 | ✓ | ✓ | ✓ | ✓ | ✓ | ✓ | ✓ | ✓ | ✓ | ✓ | ✓ | ✓ | ✗ | ✗ | ✗ | ✗ | ✗ | ✗ | ✗ | 10 |
| | 5 500 | ✓ | ✓ | ✓ | ✓ | ✓ | ✓ | ✓ | ✓ | ✓ | ✓ | ✓ | ✓ | ✓ | ✗ | ✗ | ✗ | ✗ | ✗ | ✗ | 9 |
| | 5 250 | ✓ | ✓ | ✓ | ✓ | ✓ | ✓ | ✓ | ✓ | ✓ | ✓ | ✓ | ✓ | ✓ | ✓ | ✓ | ✗ | ✗ | ✗ | ✗ | 9 |
| | 5 000 | ✓ | ✓ | ✓ | ✓ | ✓ | ✓ | ✓ | ✓ | ✓ | ✓ | ✓ | ✓ | ✓ | ✓ | ✓ | ✓ | ✗ | ✗ | ✗ | 9 |
| | 4 750 | ✓ | ✓ | ✓ | ✓ | ✓ | ✓ | ✓ | ✓ | ✓ | ✓ | ✓ | ✓ | ✓ | ✓ | ✓ | ✓ | ✓ | ✗ | ✗ | 8 |
| | 4 500 | ✓ | ✓ | ✓ | ✓ | ✓ | ✓ | ✓ | ✓ | ✓ | ✓ | ✓ | ✓ | ✓ | ✓ | ✓ | ✓ | ✓ | ✓ | ✗ | 8 |
| | 4 250 | ✓ | ✓ | ✓ | ✓ | ✓ | ✓ | ✓ | ✓ | ✓ | ✓ | ✓ | ✓ | ✓ | ✓ | ✓ | ✓ | ✓ | ✓ | ✓ | 7 |
| | 4 000 | ✓ | ✓ | ✓ | ✓ | ✓ | ✓ | ✓ | ✓ | ✓ | ✓ | ✓ | ✓ | ✓ | ✓ | ✓ | ✓ | ✓ | ✓ | ✓ | 7 |
| | 3 750 | ✓ | ✓ | ✓ | ✓ | ✓ | ✓ | ✓ | ✓ | ✓ | ✓ | ✓ | ✓ | ✓ | ✓ | ✓ | ✓ | ✓ | ✓ | ✓ | 7 |
| | 3 500 | ✓ | ✓ | ✓ | ✓ | ✓ | ✓ | ✓ | ✓ | ✓ | ✓ | ✓ | ✓ | ✓ | ✓ | ✓ | ✓ | ✓ | ✓ | ✓ | 6 |
| | 3 250 | ✓ | ✓ | ✓ | ✓ | ✓ | ✓ | ✓ | ✓ | ✓ | ✓ | ✓ | ✓ | ✓ | ✓ | ✓ | ✓ | ✓ | ✓ | ✓ | 6 |
| | 3 000 | ✓ | ✓ | ✓ | ✓ | ✓ | ✓ | ✓ | ✓ | ✓ | ✓ | ✓ | ✓ | ✓ | ✓ | ✓ | ✓ | ✓ | ✓ | ✓ | 5 |
| | 2 750 | ✓ | ✓ | ✓ | ✓ | ✓ | ✓ | ✓ | ✓ | ✓ | ✓ | ✓ | ✓ | ✓ | ✓ | ✓ | ✓ | ✓ | ✓ | ✓ | 5 |
| | 2 500 | ✓ | ✓ | ✓ | ✓ | ✓ | ✓ | ✓ | ✓ | ✓ | ✓ | ✓ | ✓ | ✓ | ✓ | ✓ | ✓ | ✓ | ✓ | ✓ | 4 |
| 2 250 | ✓ | ✓ | ✓ | ✓ | ✓ | ✓ | ✓ | ✓ | ✓ | ✓ | ✓ | ✓ | ✓ | ✓ | ✓ | ✓ | ✓ | ✓ | ✓ | 4 | |
| 2 000 | ✓ | ✓ | ✓ | ✓ | ✓ | ✓ | ✓ | ✓ | ✓ | ✓ | ✓ | ✓ | ✓ | ✓ | ✓ | ✓ | ✓ | ✓ | ✓ | 4 | |

| | | | | | | | | | | | | | | | |
|---|--|------------|--|--|------------|--|--|------------|--|--|------------|--|------------|--|--|
| Boční panty - jeden sloupec na každé straně (až do 4999 mm) | | | | | | | | | | Boční panty - dva sloupce na každé straně (od 5000 mm) | | | | | |
| FVE profily bez výztuh | | | | | | | | | | FVE profily s výztuhou | | | | | |
| 2 torzní pružiny | | | | | | | | | | 4 torzní pružiny | | | | | |
| 2 FVE pole | | 3 FVE pole | | | 4 FVE pole | | | 5 FVE polí | | | 6 FVE polí | | 7 FVE polí | | |

*) FVE - hliníková prosklená sekce

TYPY PROSKLENÍ FVE^{*)} - 40MM SEKCE

| | | |
|--|--|--|
|  |  | <p>JEDNODUCHÉ PROSKLENÍ</p> <p>Materiál: PMMA, polykarbonát Design prosklení: čiré, satin, opál</p> |
|  |  | <p>DVOJITÉ IZOLAČNÍ PROSKLENÍ</p> <p>Materiál: PMMA, polykarbonát Design prosklení: čiré, satin, opál</p> |
|  |  | <p>ZATEPLENÉ HLINÍKOVÉ VÝPLNĚ</p> <p>Materiál: hliník, polystyrén Design výplně: stucco</p> |
|  |  | <p>VĚTRACÍ VÝPLNĚ</p> <p>Materiál: přírodní hliník Design: oko 16/8, 22/12, 10/10</p> |

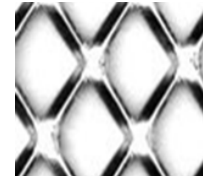
Varianty velikosti tahokovu

16/8



průvzdušnost 56%

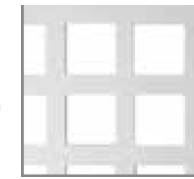
22/12



průvzdušnost 67%

Děrovaný plech

10/10

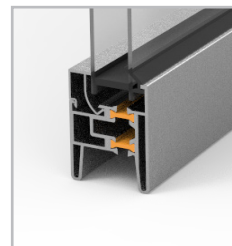


průvzdušnost 35%

Varianty barevných výplní

| | |
|---|------------------|
| f | ledový satén |
| w | R-struktura |
| m | mléčné (opálové) |
| s | kouřové |

FVE S PŘERUŠENÝM TEPELNÝM MOSTEM



FVE BEZ PŘERUŠENÉHO TEPELNÉHO MOSTU



*) FVE - hliníková prosklená sekce

PŘÍPLATKY ZA JEDNOTLIVÉ FVE*) SEKCE BEZ PŘERUŠENÉHO TEPELNÉHO MOSTU (€)**) - 40MM

| Kód: | Typ výplně: Šířka [mm]: | 2 250 | 2 500 | 2 750 | 3 000 | 3 250 | 3 500 | 3 750 | 4 000 | 4 250 | 4 500 | 4 750 | 5 000 | 5 250 | 5 500 | 5 750 | 6 000 | 6 250 | 6 500 | 6 750 | 7 000 |
|------------|--|------------|------------|------------|------------|------------|------------|------------|------------|------------|------------|------------|------------|------------|------------|------------|------------|------------|------------|------------|------------|
| 220 | Jednoduché prosklení PMMA: 1 x 2,5 mm PMMA | 128 | 125 | 143 | 141 | 166 | 164 | 168 | 180 | 193 | 190 | 261 | 270 | 335 | 332 | 344 | 357 | 420 | 417 | 415 | 427 |
| 230 | Jednoduché prosklení polykarbonát: 1 x 3,0 mm polykarbonát | 195 | 200 | 226 | 231 | 265 | 270 | 283 | 303 | 323 | 329 | 408 | 420 | 492 | 498 | 518 | 539 | 610 | 615 | 620 | 641 |
| 240 | Jednoduché prosklení - tvrzené sklo: 1 x 4,0 mm tvrzené sklo | 322 | 345 | 386 | 409 | 457 | 480 | 509 | 545 | 581 | 604 | 691 | 708 | 789 | 812 | 848 | 884 | 965 | 988 | 1011 | 1047 |
| 250 | Dvojitě izolační prosklení PMMA: 2 x 2,5 mm PMMA | 159 | 163 | 183 | 187 | 216 | 220 | 230 | 245 | 262 | 266 | 334 | 341 | 404 | 408 | 425 | 440 | 501 | 505 | 509 | 525 |
| 251 | Dvojitě izolační prosklení PMMA odolné proti poškrábání: 2 x 2,5 mm PMMA - 1x ANTI SCRATCH | 191 | 199 | 223 | 231 | 263 | 271 | 285 | 304 | 325 | 332 | 404 | 413 | 479 | 487 | 508 | 527 | 592 | 600 | 608 | 627 |
| 252 | Dvojitě izolační prosklení PMMA odolné proti poškrábání: 2 x 2,5 mm PMMA - 2x ANTI SCRATCH | 223 | 235 | 263 | 274 | 310 | 322 | 340 | 363 | 387 | 399 | 474 | 485 | 555 | 567 | 591 | 614 | 683 | 695 | 706 | 729 |
| 250.C | Dvojitě izolační prosklení PMMA barevné provedení výplně: 2 x 2,5 mm PMMA | 206 | 215 | 241 | 250 | 285 | 294 | 310 | 330 | 353 | 363 | 436 | 445 | 514 | 523 | 545 | 566 | 633 | 643 | 652 | 673 |
| 260 | Dvojitě izolační prosklení polykarbonát: 2 x 3,0 mm polykarbonát | 251 | 266 | 297 | 312 | 352 | 367 | 388 | 414 | 442 | 457 | 536 | 547 | 621 | 636 | 664 | 690 | 762 | 777 | 792 | 819 |
| 270 | Zateplené hliníkové výplně stucco: 2 x 0,6 mm hliníkový stucco plech + 20 mm polystyren | 220 | 231 | 258 | 270 | 306 | 317 | 334 | 356 | 381 | 392 | 467 | 477 | 547 | 558 | 582 | 605 | 673 | 685 | 696 | 718 |
| 280 | Tahokov: přírodní hliník - oko 16/8 | 121 | 118 | 135 | 132 | 157 | 154 | 157 | 169 | 180 | 177 | 247 | 256 | 320 | 316 | 328 | 340 | 402 | 399 | 395 | 407 |
| 281 | Tahokov: přírodní hliník - oko 22/12 | 121 | 118 | 135 | 132 | 157 | 154 | 157 | 169 | 180 | 177 | 247 | 256 | 320 | 316 | 328 | 340 | 402 | 399 | 395 | 407 |
| 282 | Děrovaný plech (10x10mm, můstek 4mm) | 152 | 152 | 173 | 173 | 201 | 201 | 208 | 224 | 238 | 238 | 312 | 322 | 391 | 391 | 406 | 422 | 488 | 488 | 488 | 503 |

NEPRODÁVÁNÉ JSI

*) FVE - hliníková prosklená sekce

**) Pokud vrata splňují definici FVE vrat je každý jednotlivý příplatek za FVE sekci ponížěn o 15%

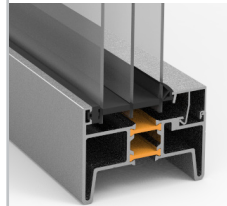
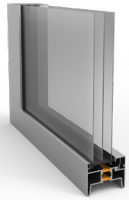
PŘÍPLATKY ZA JEDNOTLIVÉ FVE^{*)} SEKCE S PŘERUŠENÝM TEPELNÝM MOSTEM (€^{**)}) - 40MM

| Kód: | Typ výplně: Šířka [mm]: | 2 250 | 2 500 | 2 750 | 3 000 | 3 250 | 3 500 | 3 750 | 4 000 | 4 250 | 4 500 | 4 750 | 5 000 | 5 250 | 5 500 | 5 750 | 6 000 | 6 250 | 6 500 | 6 750 | 7 000 |
|------------|---|------------|------------|------------|------------|------------|------------|------------|------------|------------|------------|------------|------------|------------|------------|------------|------------|------------|------------|------------|------------|
| 250 | Dvojité izolační prosklení PMMA: 2 x 2,5 mm PMMA | 270 | 276 | 302 | 307 | 360 | 366 | 378 | 399 | 429 | 434 | 524 | 536 | 628 | 634 | 654 | 675 | 769 | 774 | 779 | 800 |
| 251 | Dvojité izolační prosklení PMMA odolné proti poškrábání: 2 x 2,5 mm PMMA - 1x ANTI SCRATCH | 307 | 317 | 348 | 357 | 415 | 425 | 441 | 467 | 501 | 511 | 605 | 619 | 716 | 725 | 750 | 775 | 873 | 883 | 893 | 918 |
| 252 | Dvojité izolační prosklení PMMA odolné proti poškrábání: 2 x 2,5 mm PMMA - 2x ANTI SCRATCH | 344 | 358 | 393 | 408 | 470 | 484 | 505 | 534 | 574 | 588 | 686 | 701 | 803 | 817 | 846 | 875 | 978 | 992 | 1007 | 1036 |
| 250.C | Dvojité izolační prosklení PMMA barevné provedení výplně: 2 x 2,5 mm PMMA | 324 | 336 | 368 | 380 | 440 | 452 | 470 | 497 | 534 | 546 | 642 | 656 | 755 | 767 | 793 | 820 | 921 | 933 | 944 | 972 |
| 260 | Dvojité izolační prosklení polykarbonát: 2 x 3,0 mm polykarbonát | 376 | 394 | 433 | 451 | 517 | 535 | 560 | 594 | 637 | 655 | 757 | 774 | 879 | 897 | 930 | 963 | 1070 | 1088 | 1106 | 1139 |
| 270 | Zateplené hliníkové výplně stucco: 2 x 0,6 mm hliníkový stucco plech + 20 mm polystyren | 340 | 354 | 389 | 402 | 464 | 478 | 498 | 527 | 566 | 580 | 678 | 693 | 793 | 807 | 836 | 865 | 967 | 981 | 995 | 1024 |

*) FVE - hliníková prosklená sekce

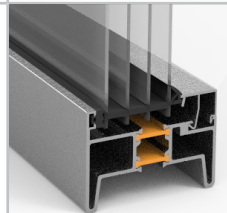
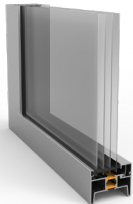
***) Pokud vrata splňují definici FVE vrat je každý jednotlivý příplatek za FVE sekci ponížen o 15%

TYPY PROSKLENÍ FVE^{*)} - 80MM SEKCE



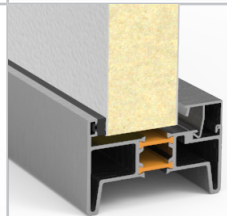
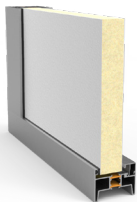
TROJITÉ IZOLAČNÍ PROSKLENÍ

Materiál: PMMA
Design prosklení: čiré



ČTVERNÉ IZOLAČNÍ PROSKLENÍ

Materiál: PMMA
Design prosklení: čiré

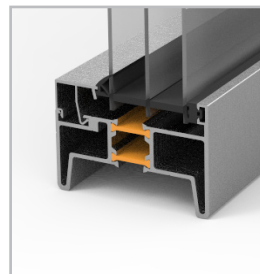


ZATEPLENÉ HLINÍKOVÉ VÝPLNĚ

Materiál: hliník, polystyrén
Design výplně: stucco



FVE S PŘERUŠENÝM TEPELNÝM MOSTEM



*) FVE - hliníková prosklená sekce

PŘÍPLATKY ZA JEDNOTLIVÉ FVE^{*)} SEKCE S PŘERUŠENÝM TEPELNÝM MOSTEM (€)^{**)} - 80MM

| Kód: | Typ výplně: Šířka [mm]: | 2 250 | 2 500 | 2 750 | 3 000 | 3 250 | 3 500 | 3 750 | 4 000 | 4 250 | 4 500 | 4 750 | 5 000 | 5 250 | 5 500 | 5 750 | 6 000 | 6 250 | 6 500 | 6 750 | 7 000 |
|------|--|-------|-------|-------|-------|-------|-------|-------|-------|-------|-------|-------|-------|-------|-------|-------|-------|-------|-------|-------|-------|
| 350 | Trojité izolační prosklení PMMA: 3 × 2,5 mm PMMA | 315 | 350 | 385 | 420 | 455 | 490 | 525 | 560 | 595 | 630 | 665 | 700 | 735 | 770 | 805 | 840 | 875 | 910 | 945 | 980 |
| 351 | Trojité izolační prosklení PMMA odolné proti poškrábání: 3 × 2,5 mm PMMA - 2× ANTI SCRATCH | 394 | 438 | 481 | 525 | 569 | 613 | 656 | 700 | 744 | 788 | 831 | 875 | 919 | 963 | 1006 | 1050 | 1094 | 1138 | 1181 | 1225 |
| 370 | Zateplené hliníkové výplně stucco: 2 × 0,6 mm hliníkový stucco plech + 40 mm polystyren | 405 | 450 | 495 | 540 | 585 | 630 | 675 | 720 | 765 | 810 | 855 | 900 | 945 | 990 | 1035 | 1080 | 1125 | 1170 | 1215 | 1260 |
| 450 | Čtverné izolační prosklení PMMA PMMA: 4 × 2,5 mm PMMA | 405 | 450 | 495 | 540 | 585 | 630 | 675 | 720 | 765 | 810 | 855 | 900 | 945 | 990 | 1035 | 1080 | 1125 | 1170 | 1215 | 1260 |
| 451 | Čtverné izolační prosklení PMMA odolné proti poškrábání: 4 × 2,5 mm PMMA - 2× ANTI SCRATCH | 529 | 588 | 646 | 705 | 764 | 823 | 881 | 940 | 999 | 1058 | 1116 | 1175 | 1234 | 1293 | 1351 | 1410 | 1469 | 1528 | 1586 | 1645 |

*) FVE - hliníková prosklená sekce

**) Pokud vrata splňují definici FVE vrat je každý jednotlivý příplatek za FVE sekci ponížěn o 15%

| Panely — jiné | | Cena | Jednotka |
|---|---|--------|-------------------|
| Vrata z 80 mm panelů (příplatek k základní ceně vrat = k cenové tabulce STANDARD na str. 4) | | 36% | |
| Panely s povrchem imitace dřeva | | 28 € | za m ² |
| Panel 540 RAL 7021/9002 | | 7 € | za m ² |
| Lakování | | Cena | Jednotka |
| Lakování v RAL nebo NCS | za stranu | 32 € | za m ² |
| Lakování v RAL (metalický odstín) | za stranu | 97 € | za m ² |
| FVE lakování v RAL nebo NCS | za stranu | 32 € | za m ² |
| FVE lakování v RAL nebo NCS | vnější a vnitřní strana ve stejném odstínu | 32 € | za m ² |
| FVE Lakování zasklívacích lišt | za metr šířky (W) | 9 € | za metr šířky (W) |
| Lakování zateplených hliníkových výplní v RAL nebo NCS | za stranu | 32 € | za m ² |
| Lakování větracích výplní v RAL nebo NCS | pouze oboustranně | 61 € | za ks (pole) |
| Lakování spodní/horní lišty v RAL nebo NCS | za stranu (nelakovaný panel) | 17 € | za metr šířky (W) |
| Lakování spodní/horní lišty v RAL nebo NCS* | za stranu, lakování ve stejném odstínu jako panel | v ceně | za metr šířky (W) |
| Lakování Al profilů vstupních dveří v RAL nebo NCS | za stranu (nelakovaný panel) | 200 € | za ks |
| Lakování Al profilů vstupních dveří v RAL nebo NCS* | za stranu, lakování ve stejném odstínu jako panel | v ceně | za ks |
| Lakování Al profilů falešného překladu v RAL nebo NCS | za stranu (nelakovaný panel) | 17 € | za metr (obvod) |
| Lakování Al profilů falešného překladu v RAL nebo NCS* | za stranu, lakování ve stejném odstínu jako panel | v ceně | za metr (obvod) |
| Lakování vedení (lakování pro použití v potravinářském průmyslu, RAL 9016) | za bm vedení | 50 € | za bm vedení |
| Lakování větracích mřížek | za stranu | 27 € | ks |

* pokud je lakovaný panel, jsou automaticky lakovány i lišty

| Závěsné a podpůrné profily | | Cena | Jednotka |
|---|-------------------|--------|----------|
| Děrovaný pozinkovaný úhelník, kulaté / oválné díry, 30 x 30 x 3000 mm | první kus | v ceně | ks |
| | druhý a další kus | 18 € | ks |
| Děrovaný pozinkovaný úhelník, oválné díry, 50 x 50 x 3000 mm | první kus | 23 € | ks |
| | druhý a další kus | 42 € | ks |
| Rozpěrný profil na konci vodorovného vedení | | v ceně | m |
| Torzní pružiny | | Cena | Jednotka |
| 20 000 cyklů | | v ceně | vrata |
| 50 000 cyklů* | | 138 € | vrata |
| 100 000 cyklů* | | 375 € | vrata |

*Pro vrata širší než 6001mm je příplatek dvojnásobný

| Hřídél | | Cena | Jednotka |
|---|-----------------------------------|--------|-------------------|
| 1" dutá hřídél, pozinkovaná, s drážkou pro pero | max. W ≤ 4500 a max. H ≤ 4270 | v ceně | za metr šířky (W) |
| 1" plná hřídél, pozinkovaná, s drážkou pro pero | u vrat kde W > 4500 nebo H > 4270 | v ceně | za metr šířky (W) |
| | W ≤ 4500 a H ≤ 4270 | 14 € | za metr šířky (W) |
| 1 1/4" plná hřídél, pozinkovaná, s drážkou pro pero | pro W > 7000 | v ceně | za metr šířky (W) |
| 1 1/4" plná hřídél, pozinkovaná, s drážkou pro pero | pro W < 7000 | 225 € | za metr šířky (W) |
| Spojka hřídele | | Cena | Jednotka |
| Pevná spojka 1" | | v ceně | ks |
| Seřiditelná spojka 1" | | 25 € | ks |
| Seřiditelná spojka 1 1/4" | | 29 € | ks |
| Ovládání | | Cena | Jednotka |
| Ruční ovládání lanem | | v ceně | ks |
| Ruční ovládání řetězem, převod 1:4 | | 115 € | ks |
| Prodloužení řetězu pro převod 1:4 | | 4 € | za metr |
| Vstupní dveře | | Cena | Jednotka |
| Vstupní dveře, včetně zámku, klika/klika, všechny typy vedení + standardní práh 220 mm (SL, LL, HL, VL) | | 850 € | ks |
| Extra nízký práh (18 mm); pouze pro šířku vrat W ≤ 5000 mm | | 200 € | ks |
| Zavírač s lištou | | v ceně | ks |
| Falešný překlad | | Cena | Jednotka |
| Falešný překlad, max. W = 8000 mm | H ≤ 250 mm | 64 € | za metr šířky (W) |
| | 250 < H < 620 | 79 € | za metr šířky (W) |
| Falešný překlad FVE, max. W = 7000 mm | 250 < H < 620 | 146 € | za metr šířky (W) |
| Výztuhy sekcí | | Cena | Jednotka |
| Výztuhy sekcí 65 mm | W ≤ 6000 | 12€ | za metr šířky (W) |
| | W > 6000 | v ceně | za metr šířky (W) |
| Výztuhy sekcí 110 mm | W ≤ 6000 | 24 € | za metr šířky (W) |
| | 6000 < W ≤ 7000 | 12 € | za metr šířky (W) |
| | W > 7000 | v ceně | za metr šířky (W) |
| Široké boční plechy | | Cena | Jednotka |
| Široké boční plechy | W < 5000 mm | 22 € | za sekci |
| | W ≥ 5000 mm | v ceně | za sekci |

| Napínač lanka | | Cena | Jednotka |
|--|--|----------------------------------|-------------------|
| Napínač lanka, SL | | 78 € | ks |
| Vedení | | Cena | Jednotka |
| Vedení z 3" kolejnic | | 80 € | za metr výšky (H) |
| Kryty lanových bubnů pro LL-I | | 30 € | ks |
| Čísła | | Cena | Jednotka |
| Čísła, černá barva | | 33 € | ks |
| Předmontáž | | Cena | Jednotka |
| Předmontáž optolišty | | 20 € | ks |
| Předmontáž hřídele | | T-Door (HL-T, VL-T), LL-DT, LL-I | v ceně |
| | | SL, HL, VL (max. 4000 x 4000 mm) | 40 € |
| Balení | | Cena | Jednotka |
| Balení do dřevotřísky | | v ceně | ks |
| Po stranách uzavřené dřevotřískou | | 101 € | ks |
| Balení „kontejner“ (dřevotříska ze všech stran) | | 144 € | ks |
| Certifikované balení dle ISPM 15 | | 33 € | ks |
| Ostatní | | Cena | Jednotka |
| Značková vrata TOORS | | v ceně | ks |
| Bez označení TOORS ("NONAME") | | v ceně | ks |
| Velký instalační manuál | | 6 € | ks |
| Změna specifikace po potvrzení objednávky | | Cena | Jednotka |
| Změna specifikace po potvrzení objednávky | | 100 €* | za pozici |
| Změna specifikace po potvrzení objednávky včetně již objednaného materiálu | | 100 € + materiál * | za pozici |
| Extra dlouhý pružinový doraz | | Cena | Jednotka |
| Extra dlouhý pružinový doraz | | 31 € | pár |
| Pojistka při prasknutí pružiny | | Cena | Jednotka |
| Pojistka při prasknutí pružiny pro 1" hřídel | | 28 € | ks |
| Pojistka při prasknutí pružiny vyztuženo pro 1 1/4" | | 77 € | pár |
| Větrací mřížky | | Cena | Jednotka |
| Plastová větrací mřížka, uzavíratelná (černá/bílá; bílá/bílá), průvzdušnost = 0,015 m ² | | 32 € | ks |

*) cena netto

PŘÍPLATKY ZA NEREZOVÉ KOMPONENTY (€)

| | | Vedení | | | | | | | | | | |
|------------|------|--------|------|--------|---------|---------|---------|---------|---------|---------|---------|---------|
| | | SL*) | VL | HL 500 | HL 1000 | HL 1500 | HL 2000 | HL 2500 | HL 3000 | HL 3500 | HL 4000 | HL 4100 |
| Výška [mm] | 6000 | 2564 | 3084 | 2617 | 2670 | 2724 | 2778 | 2832 | 2887 | 2941 | 2994 | 3048 |
| | 5500 | 2362 | 2827 | 2414 | 2466 | 2521 | 2575 | 2629 | 2684 | 2737 | 2791 | 2845 |
| | 5000 | 2135 | 2569 | 2210 | 2263 | 2318 | 2374 | 2426 | 2482 | 2534 | 2588 | 2642 |
| | 4500 | 1956 | 2315 | 2008 | 2060 | 2116 | 2171 | 2222 | 2278 | 2330 | 2386 | |
| | 4000 | 1751 | 2057 | 1804 | 1858 | 1913 | 1967 | 2020 | 2075 | 2128 | | |
| | 3500 | 1548 | 1800 | 1601 | 1656 | 1710 | 1763 | 1817 | 1872 | | | |
| | 3000 | 1345 | 1542 | 1398 | 1453 | 1507 | 1560 | 1614 | | | | |
| | 2500 | 1142 | 1286 | 1195 | 1250 | 1302 | 1357 | | | | | |
| | 2000 | 941 | 1028 | 992 | 1046 | 1099 | | | | | | |

| Nerezové komponenty | | Cena | Jednotka |
|--|-------------|------|-------------------|
| Boční plechy | W ≤ 5000 mm | 26 | za sekci |
| | W > 5000 mm | 40 | za sekci |
| Děrovaný úhelník | | 85 | za 2 ks á 1500 mm |
| Pružinový doraz | | 75 | pár |
| Spodní kování 550, seřiditelné, lanka uvnitř, max. hmotnost 320 kg | | 80 | pár |
| Posuvná závora 490 | | 25 | ks |
| Rozpěrný C-profil | | 49 | za metr šířky (W) |

| Nerezová lanka | | Cena | Jednotka |
|----------------|----------------------|------|----------|
| LL-I, LL-DT | 2 x H + 2,0 m | 12 | m |
| SL | H + 1,0 m | 12 | m |
| HL | H + HL + 2,0 m | 12 | m |
| VL | 2 x H + 2,0 m | 12 | m |
| HL-T | H + (2 x HL) + 2,0 m | 12 | m |
| VL-T | 3 x H + 2,0 m | 12 | m |

| Nerezový hardware | | Cena | Jednotka |
|-------------------|-------------|------|----------|
| pro sekci | W ≤ 4000 mm | 73 | za sekci |
| pro sekci | W ≤ 5000 mm | 83 | za sekci |
| pro sekci | W ≤ 6000 mm | 139 | za sekci |
| pro sekci | W ≤ 7000 mm | 149 | za sekci |

*) pouze pro SL 420

203 Oválné CLICK

64 €

T09-010-40-0001

- černý hladký rám
- čirá výplň, dvojitě prosklení, PMMA
- nacvaknutí (click system)
- vnější rozměr rámu 663 x 343 mm
- rozměr prosklení 580 x 265 mm



205 NG Hranaté CLICK

62 €

T09-010-40-0002

- černý hladký rám
- čirá výplň, dvojitě prosklení, PMMA
- nacvaknutí (click system)
- vnější rozměr rámu 680 x 373 mm
- rozměr prosklení 605 x 298 mm



207 Hranaté 2

68 €

T09-010-40-0087

- černý hladký rám
- čirá výplň, dvojitě prosklení, PMMA
- vnější rozměr rámu 609 x 146 mm
- rozměr prosklení 540 x 85 mm



204 Hranaté 3

53 €

T09-010-40-0072

- bílý rám struktura woodgrain
- čirá výplň, dvojitě prosklení, PMMA
- vnější rozměr rámu 490 x 325 mm
- rozměr prosklení 430 x 260 mm



206 Hranaté 4

62 €

T09-010-40-0073

- bílý rám struktura woodgrain
- výplň satén, dvojitě prosklení, PMMA
- vnější rozměr rámu 490 x 325 mm
- rozměr prosklení 430 x 260 mm



208 Hranaté 5

53 €

T09-010-40-0088

- hnědý rám struktura woodgrain
- čirá výplň, dvojitě prosklení, PMMA
- vnější rozměr rámu 490 x 325 mm
- rozměr prosklení 430 x 260 mm



210 Hranaté 7

53 €

T09-010-40-0074

- černý rám struktura woodgrain
- čirá výplň, dvojitě prosklení, PMMA
- vnější rozměr rámu 490 x 325 mm
- rozměr prosklení 430 x 260 mm



216 Hranaté 9 pro 40 mm panel

59 €

T09-010-40-0053

- stříbrný hladký rám
- čirá výplň, dvojitě prosklení, PMMA
- vnější rozměr rámu 637 x 334 mm
- rozměr prosklení 550 x 247 mm



216 Hranaté 9 pro 80 mm panel

68 €

T09-010-40-0065

- stříbrný hladký rám
- čirá výplň, trojitě prosklení, PMMA
- vnější rozměr rámu 637 x 334 mm
- rozměr prosklení 550 x 247 mm



212 Hranaté 1 pro 40 mm panel

64 €

T09-010-40-0051

- černý hladký rám
- čirá výplň, dvojitě prosklení, PMMA
- vnější rozměr rámu 637 x 334 mm
- rozměr prosklení 550 x 247 mm



212 Hranaté 1 pro 80 mm panel

73 €

T09-010-40-0064

- černý hladký rám
- čirá výplň, trojitě prosklení, PMMA
- vnější rozměr rámu 637 x 334 mm
- rozměr prosklení 550 x 247 mm



211 Oválné 1 pro 40 mm panel

65 €

T09-010-40-0050

- černý hladký rám
- čirá výplň, dvojitě prosklení, PMMA
- vnější rozměr rámu 664 x 346 mm
- rozměr prosklení 580 x 256 mm



211 Oválné 1 pro 80 mm panel

75 €

T09-010-40-0063

- černý hladký rám
- čirá výplň, trojitě prosklení, PMMA
- vnější rozměr rámu 664 x 346 mm
- rozměr prosklení 580 x 256 mm



215 Kulaté nerez

243 €

T09-010-40-0070

- nerezový rám
- čirá výplň, jednoduché prosklení, PMMA
- bezpečnostní sklo
- vnější rozměr rámu \varnothing 330 mm
- rozměr prosklení \varnothing 260 mm



217 Kulaté

79 €

T09-010-40-0010

- černý hladký rám
- čirá výplň, dvojitě prosklení, PMMA
- vnější rozměr rámu \varnothing 330 mm
- rozměr prosklení \varnothing 260 mm



218 Hranaté nerez

216 €

T09-010-40-0071

- nerezový rám
- čirá výplň, dvojitě prosklení, SAN
- vnější rozměr rámu 230 x 230 mm
- rozměr prosklení 150 x 150 mm



219 Hranaté nerez

316 €

T09-010-40-0069

- nerezový rám
- čirá výplň, dvojitě prosklení, SAN
- vnější rozměr rámu 310 x 310 mm
- rozměr prosklení 230 x 230 mm



ZÁMKY, KLIKY A MOŽNOSTI ZAMYKÁNÍ

KL01 Klika/klika standardní konfigurace

0 €

VNĚJŠÍ STRANA:

- klika, štítek

VNITŘNÍ STRANA:

- klika, štítek

UVNITŘ:

- zadlabávací zámek
- cylindrická vložka + klíč 3 ks



KL02 Koule/klika

51 €

VNĚJŠÍ STRANA:

- koule, štítek

VNITŘNÍ STRANA:

- klika, štítek

UVNITŘ:

- zadlabávací zámek
- cylindrická vložka + klíč 3 ks



Dveře lze otevřít zvnějšku pouze klíčem (zevnitř, je-li odemčeno, lze otevřít standardně klikou).

KL03 Klika/klika + vložka zámku s knoflíkem

29 €

VNĚJŠÍ STRANA:

- klika, štítek

VNITŘNÍ STRANA:

- klika, štítek, knoflík

UVNITŘ:

- zadlabávací zámek
- cylindrická vložka + klíč 3 ks



Dveře lze uzamknout zevnitř otočením knoflíku (zvnějšku lze uzamknout standardně klíčem).

KL04 Koule/klika + vložka zámku s knoflíkem

78 €

VNĚJŠÍ STRANA:

- koule, štítek

VNITŘNÍ STRANA:

- klika, štítek, knoflík

UVNITŘ:

- zadlabávací zámek
- cylindrická vložka + klíč 3 ks



Dveře lze otevřít zvnějšku jen klíčem (zevnitř, je-li odemčeno, lze otevřít standardně klikou). Dveře lze uzamknout zevnitř otočením knoflíku (zvnějšku standardně klíčem).

KL05 Panikový zámek klika/klika

165 €

VNĚJŠÍ STRANA:

- klika, štítek

VNITŘNÍ STRANA:

- klika, štítek

UVNITŘ:

- zadlabávací zámek - funkce D
- cylindrická vložka s volným zubem + klíč 3 ks



Dveře mohou být vždy otevřeny zevnitř klikou (i když je zámek uzamčen; zvnějšku lze otevřít klikou pouze je-li odemčeno).

KL06 Panikový zámek koule/klika

192 €

VNĚJŠÍ STRANA:

- koule, štítek

VNITŘNÍ STRANA:

- klika, štítek

UVNITŘ:

- zadlabávací zámek - funkce E
- cylindrická vložka s volným zubem + klíč 3 ks



Dveře mohou být vždy otevřeny zevnitř klikou (i když je zámek uzamčen; zvnějšku lze otevřít pouze klíčem).

KL13 Panikové kování klika/tlačné madlo jednobodové

250 €



VNĚJŠÍ STRANA:

- klika, štítek

VNITŘNÍ STRANA:

- tlačné madlo (jednobodové provedení)

UVNITŘ:

- zadlabávací zámek - funkce D
- cylindrická vložka s volným zubem + klíč 3 ks

Dveře mohou být vždy otevřeny zevnitř tlačným madlem (i když je zámek uzamčen; zvenjšku lze otevřít klikou, pouze je-li odemčeno). Dveře nemohou být uzamčeny zevnitř. Čistá průchozí výška pod otevřenými vraty se sníženým (Low Lift) vedením je snížena: H - 40 mm.

KL17 Panikový zámek klika/klika

563 €



VNĚJŠÍ STRANA:

- klika, štítek

VNITŘNÍ STRANA:

- klika, štítek

UVNITŘ:

- zadlabávací zámek - funkce B
- cylindrická vložka s volným zubem + klíč 3 ks

Při otočení klíčem z venkovní strany dojde k zatažení závory a odemčení vložky a poté i k zatažení střečky a přepnutí zámku do stavu trvale otevřeno. následně lze z venkovní strany dveře otvírat pouze klikou až do dalšího uzamčení klíčem

KL14 Panikové kování koule/tlačné madlo jednobodové

300 €



VNĚJŠÍ STRANA:

- koule, štítek

VNITŘNÍ STRANA:

- tlačné madlo (jednobodové provedení)

UVNITŘ:

- zadlabávací zámek - funkce E
- cylindrická vložka s volným zubem + klíč 3 ks

Dveře mohou být vždy otevřeny zevnitř tlačným madlem (i když je zámek uzamčen; zvenjšku lze otevřít pouze klíčem). Dveře nemohou být uzamčeny zevnitř. Čistá průchozí výška pod otevřenými vraty se sníženým (Low Lift) vedením je snížena: H - 40 mm.

KL18 Panikové kování klika/tlačné madlo jednobodové

710 €



VNĚJŠÍ STRANA:

- klika, štítek

VNITŘNÍ STRANA:

- tlačné madlo (jednobodové provedení)

UVNITŘ:

- zadlabávací zámek - funkce B
- cylindrická vložka s volným zubem + klíč 3 ks

Při otočení klíčem z venkovní strany dojde k zatažení závory a odemčení vložky a poté i k zatažení střečky a přepnutí zámku do stavu trvale otevřeno. následně lze z venkovní strany dveře otvírat pouze klikou až do dalšího uzamčení klíčem

Elektrozámek Befo 2421

300 €

T09-040-65-0107

- použití do vstupních dveří
- včetně zabudování + vyvedení kabelu
- 24V DC/AC



ZÁVORY A UZAMYKATELNÉ ZÁVORY

490 Závora

9 €

T09-040-65-0095

- pozinkovaná, s černým plastovým úchytem
- prodloužený chod
- z estetických důvodů nedoporučujeme používat na FVE sekcích
- možnosti umístění: vlevo, vpravo, vlevo + vpravo



492B Prodlužovací tyče závory (pár)

20 €

T09-040-65-0083

- přídatná tyč pro zámek 492B
- používá se v případě širších vrat a/nebo pro excentrickou montáž zámku do vratového křídla
- pozinkovaná ocel
- hmotnost 0,5 kg /ks; L=2450 mm/ks



491 Závora

8 €

T09-040-65-0025

- pozinkovaná
- z estetických důvodů nedoporučujeme používat na FVE sekcích
- možnosti umístění: vlevo, vpravo, vlevo + vpravo



493B Uzamykatelná závora

156 €

T09-040-65-0081

- černá
- oboustranná do šířky vrat 2500 mm, nad 2500 mm je nutné umístit pouze vlevo či vpravo
- nelze použít na FVE sekcích
- pouze pro SL
- možnosti umístění: vlevo, vpravo, uprostřed

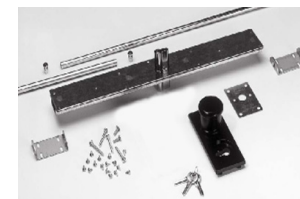


492B Uzamykatelná závora

184 €

T09-040-65-0079

- černá
- oboustranná do W = 2500 mm, nad 2500 mm je nutné použít dlouhá táhla (do W = 5000 mm) nebo umístit pouze vlevo či vpravo
- nelze použít na FVE sekcích
- pouze pro SL
- možnosti umístění: vlevo, vpravo, urostřed



ZÁVORY A UZAMYKATELNÉ ZÁVORY

497B Uzamykatelná závora

40 mm - 150 €
T09-040-65-0028

80 mm - 150 €
T09-040-65-0035

- vnější i vnitřní strana černá
- zapuštěný úchyt na vnější straně
- nelze použít na FVE sekcích
- možnosti umístění: vlevo, vpravo, vlevo + vpravo



498 Uzamykatelná závora

137 €
T09-040-65-0023

- černá
- prodloužený chod
- nelze použít na FVE sekcích
- možnosti umístění: vlevo, vpravo, vlevo + vpravo
- nelze použít na vratech LL-DT



495 Uzamykatelná závora

118 €
T09-005-0062

- černá
- nelze použít na FVE sekcích
- pouze pro SL
- možnosti umístění: vlevo, vpravo, vlevo + vpravo



460 Oboustranné madlo

12 €

T09-040-65-0009

- černé, plastové
- zabudované do panelové sekce
- nelze do FVE
- možnosti umístění: vlevo, vpravo, uprostřed, vlevo + vpravo

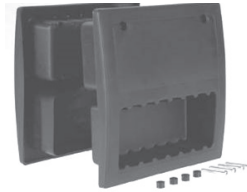


463 Oboustranné madlo

20 €

T09-040-65-0106

- čtvercové, černé, plastové
- zabudované do panelové sekce
- nelze do FVE
- Možnosti umístění: vlevo, vpravo, uprostřed, vlevo + vpravo



466 Jednostranné madlo

3 €

T09-040-65-0088

- zaoblené, černé plastové
- montuje se na panelovou sekci
- možnosti umístění: vlevo, vpravo, uprostřed

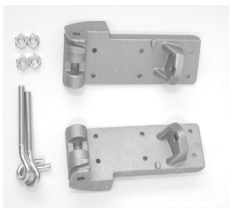


SPODNÍ KOVÁNÍ A POJISTKY PŘI PRASKNUTÍ LANKA

540 Spodní kování

0 € (pár)
T09-040-20-0001

- hliníkové, seřiditelné
- s otevřeným okem
- pro 2" kolejnice
- pro rolly s hřídelí 11 mm



622 Pojistka při prasknutí lanka

63 € (pár)
T09-040-35-0005

- pozink, seřiditelná
- pro 2" kolejnice
- pro rolly s hřídelí 11 mm
- max. hmotnost vrat 750 kg



625 Pojistka při prasknutí lanka

280 € (pár)
T09-040-35-0006

- pozink, neseřiditelná
- pro 3" kolejnice
- pro rolly s hřídelí 11 mm
- max. hmotnost vrat 750 kg



626 Pojistka při prasknutí lanka s krytem

56 € (pár)
T09-040-35-0031

- nelze použít pro LL-DT, pro vrata, kde jsou lanka vedena venkem a na vratech, kde jsou kolejnice vyrobeny z nerezové oceli
- max. hmotnost vrat 450 kg



Ochrana proti nadzdvížení vrat

44 € (pár)
T09-040-35-0030

- Pro pojistku při prasknutí lanka 622, 623

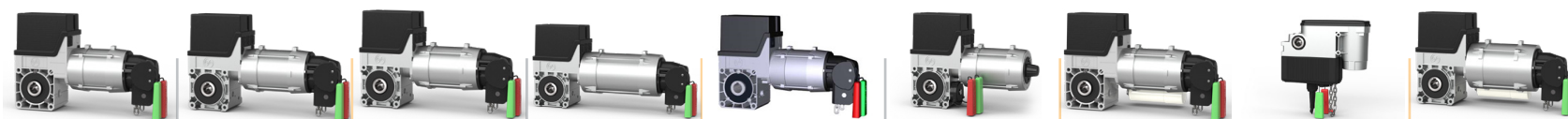
8 € (pár)
T09-040-35-0032

- Pro pojistku při prasknutí lanka 626

Ochrana proti nadzdvížení vrat je funkční pouze pokud je instalována na sekční vrata ovládaná hřídelovým pohonem



HLAVY MOTORŮ GfA



| | | | | | | | | | |
|-----------------------|--------------------------|--------------------------|--------------------------|---------------------------|----------------------------|--------------------------|-----------------------------|------------------------------|-----------------------------|
| Kód produktu | T09-050-11-0009 | T09-050-11-0010 | T09-050-11-0011 | T09-050-11-0012 | T09-050-11-0013 | T09-050-11-0015 | T09-050-11-0016 | T09-050-11-0032 | T09-050-11-0019 |
| Označení | SE 5.24-25,4SK DES; IP65 | SE 9.24-25,4SK DES; IP65 | SE 9.20-25,4SK DES; IP65 | SE 14.15-25,4SK DES; IP65 | SE 14.15-31,75SK DES; IP65 | SE 9.24-25,4ER DES; IP65 | SE 5.24-25,4WS SK DES; IP65 | SE 8.60-25,4 FI SK DES; IP65 | SE 9.24-25,4WS SK DES; IP65 |
| Kroutící moment | 50 Nm | 90 Nm | 90 Nm | 140 Nm | 140 Nm | 90 Nm | 50 Nm | 80 Nm | 90 Nm |
| Počet otáček | 24 min ⁻¹ | 24 min ⁻¹ | 20 min ⁻¹ | 15 min ⁻¹ | 15 min ⁻¹ | 24 min ⁻¹ | 24 min ⁻¹ | 60 min ⁻¹ | 24 min ⁻¹ |
| Napájecí napětí | 3~400 V | 3~400 V | 3~400 V | 3~400 V | 3~400 V | 3~400 V | 1~230 V | 3~400 V | 1~230 V |
| Koncové spínače | elektron. | elektron. | elektron. | elektron. | elektron. | elektron. | elektron. | elektron. | elektron. |
| Nouzové ovládání | řetěz | řetěz | řetěz | řetěz | řetěz | odblok. | řetěz | řetěz | řetěz |
| Délka řetězu | 2 (4 m) | 2 (4 m) | 2 (4 m) | 2 (4 m) | 2 (4 m) | x | 2 (4 m) | 0,5 (1 m) | 2 (4 m) |
| Průměr hřídele | 1" | 1" | 1" | 1" | 1 1/4" | 1" | 1" | 1" | 1" |
| Max. plocha vrat | ≤ 15 m ² | ≤ 25 m ² | ≤ 30 m ² | > 30 m ² | > 30 m ² | ≤ 25 m ² | ≤ 15 m ² | ≤ 20 m ² | ≤ 25 m ² |
| Jednotka | ks | ks | ks | ks | ks | ks | ks | ks | ks |
| Max. počet cyklů/hod* | 6 | 10 | 10 | 8 | 8 | 10 | 6 | 18 | 10 |
| Cena brutto | 494 € | 560 € | 677 € | 754 € | 865 € | 710 € | 553 € | 1137 € | 663 € |

* Parametr ED je nahrazen max. počtem cyklů/hod. Při teplotě 40°C - 60°C je počet cyklů potřeba omezit na 1/2.



ŘÍDÍCÍ JEDNOTKY, PROPOJOVACÍ KABELY GfA

| | | | | | | | | |
|--------------|---|---|---|--|--|--|---|---|
| |  |  |  |  |  |  |  |  |
| Kód produktu | T09-050-15-0006 | T09-050-15-0007 | T09-050-15-0010 | T09-050-15-0008 | T09-050-15-0009 | T09-050-15-0011 | T09-050-15-0005 | T09-050-15-0012 |
| Označení | TS 970 | TS 970 | TS 970 | TS 971 | TS 971 | TS 971 | TS 981 | TS 981 |
| Popis | s CEE; 0,7 m; 3 N~400 V (5-pól.); IP54; 1 funkční relé | s CEE; 0,7 m; 1 N~230 V (3-pól.); IP54; 1 funkční relé | bez CEE; 1N~230 V/3N~400 V; IP65; 1 funkční relé | s CEE; 0,7 m; 3 N~400 V (5-pól.); IP54; 2 funkční relé; integrovaný přijímač 433MHz | s CEE; 0,7 m; 1 N~230 V (3-pól.); IP54; 2 funkční relé; integrovaný přijímač 433MHz | bez CEE; 1N~230 V/3N~400 V; IP65; 2 funkční relé; integrovaný přijímač 433MHz | s CEE; 0,7 m; 3 N~400 V (5-pól.); IP54; 2 funkční relé; řízení semaforů | bez CEE; 3 N~400 V; IP65; 2 funkční relé; řízení semaforů |
| Jednotka | ks | ks | ks | ks | ks | ks | ks | ks |
| Cena brutto | 324 € | 324 € | 324 € | 431 € | 431 € | 431 € | 797 € | 797 € |

| | | | | | | | | |
|--------------|--|--|--|---|--|--|--|--|
| |  |  |  |  |  |  |  |  |
| Kód produktu | T09-050-20-0108 | T09-050-20-0109 | T09-050-20-0111 | T09-050-20-0112 | T09-050-20-0113 | T09-050-20-0114 | T09-050-80-0035 | T09-050-80-0036 |
| Označení | Propojovací kabel 3 m | Propojovací kabel 5 m | Propojovací kabel 9 m | Propojovací kabel 11 m | Propojovací kabel 13 m | Propojovací kabel 15 m | Hlavní vypínač s přípojevací sadou 3N~400 | Hlavní vypínač s přípojevací sadou 1N~230 V |
| Popis | 3 m | 5 m | 9 m | 11 m | 13 m | 15 m | montážní sada; kompletní; nelze pro TS 981 | montážní sada; kompletní; nelze pro TS 981 |
| Jednotka | ks | ks | ks | ks | ks | ks | ks | ks |
| Cena brutto | 48 € | 48 € | 61 € | 69 € | 93 € | 93 € | 127 € | 127 € |

BEZPEČNOSTNÍ PRVKY, PŘÍSLUŠENSTVÍ GfA

| | | | | | | | | |
|--------------|---|---|---|--|---|---|---|---|
| |  |  |  |  |  |  |  |  |
| Kód produktu | T09-050-80-0026 | T09-050-80-0025 | T09-050-80-0037 | T09-005-0258 | T09-040-35-0007 | T09-040-35-0043 | T09-040-35-0011 | T09-040-35-0042 |
| Označení | Klíčový spínač | Nouzový vypínač | Přepínač pro mezipolohu | Spínač pojistky lanka | Spínač pojistky lanka | Spínač pojistky lanka | Spínač napnutého lanka | Spínač napnutého lanka |
| Popis | montážní sada; do malého víka | montážní sada; do malého víka | montážní sada; do malého víka | mikrospínač pro 626; kabel 10,5 m | pro 622, 623; kabel: 0,5 m | pro 622, 623; kabel: 6,5 m | válečkový spínač (pro Al spodní kování) kabel: 0,5 m | válečkový spínač (pro Al spodní kování) kabel: 6,5 m |
| Jednotka | ks | ks | ks | pár | ks | ks | ks | ks |
| Cena brutto | 45 € | 57 € | 63 € | 47 € | 21 € | 31 € | 20 € | 30 € |

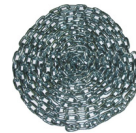
| | | | | | | | | |
|--------------|---|---|---|---|---|---|---|---|
| |  |  |  |  |  |  |  |  |
| Kód produktu | T09-040-35-0037 | T09-050-30-0003 | T09-050-20-0115 | T09-050-80-0038 | T09-050-80-0039 | T09-005-0077 | T09-005-0078 | T09-005-0079 |
| Označení | Spínač pojistky lanka | Spirálkabel 1000/350-900 | Propojovací krabička | Propojovací krabička | Propojovací krabička | Optolišta | Optolišta | Optolišta |
| Popis | pro 3" pojistku; kabel 10,5 m | čtyř žilový kabel včetně propojovací krabičky | pro použití se spirál kabelem (na druhou stranu) | s bezdrátovým přenosem signálu; pro TS 971 | při použití bezdrátového přenosu signálu (na druhou stranu) | přijímač 0,5 m + vysílač 0,5 m + zapojení do krabičky se spirál kabelem | přijímač 0,5 m + vysílač 6,5 m + zapojení do krabičky se spirál kabelem | přijímač 0,5 m + vysílač 10,5 m + zapojení do krabičky se spirál kabelem |
| Jednotka | pár | ks | ks | ks | ks | ks | ks | ks |
| Cena brutto | 41 € | 80 € | 23 € | 82 € | 29 € | 50 € | 50 € | 50 € |

BEZPEČNOSTNÍ PRVKY, PŘÍSLUŠENSTVÍ GfA

| | | | | | | | | |
|--------------|---|---|--|---|--|---|---|---|
| |  |  |  |  |  |  |  |  |
| Kód produktu | T09-005-0080 | T09-005-0081 | T09-005-0082 | T09-050-60-0118 | T09-050-60-0116 | T09-050-20-0116 | T09-050-20-0117 | T09-050-20-0118 |
| Označení | Optolista | Optolista | Optolista | Externí reflexní fotobuňka | Světelná mříž | Propojovací kabel | Propojovací kabel | Propojovací kabel |
| Popis | přijímač 0,5 m + vysílač 0,5 m; zapojení do krabičky s bezdrátovým přenosem (WSD) | přijímač 0,5 m + vysílač 6,5 m; zapojení do krabičky s bezdrátovým přenosem (WSD) | přijímač 0,5 m + vysílač 10,5 m; zapojení do krabičky s bezdrátovým přenosem (WSD) | dosah 12 m; držák; 15 V-36 V AC/DC; IP65 | dosah světelných paprsků 1,6-10 m; aktivní chráněná výška do 2500 mm; elektronika plně zalitá v pryskyřici; IP67 | mezi krabičky; délka 4,5 m | mezi krabičky; délka 6,5 m | mezi krabičky; délka 8,5 m |
| Jednotka | ks | ks | ks | ks | ks | ks | ks | ks |
| Cena brutto | 99 € | 99 € | 109 € | 173 € | 535 € | 17 € | 17 € | 17 € |









| | | | | | | | | |
|--------------|--|--|--|--|--|--|--|--|
| |  |  |  |  |  |  |  |  |
| Kód produktu | T09-051-50-0025 | T09-051-50-0003 | T09-051-50-0012 | T09-051-50-0014 | T09-050-80-0051 | T09-050-80-0023 | T09-050-80-0024 | T09-050-40-0018 |
| Označení | Dálkový ovladač | Přijímač dálkového ovládání | Kódová klávesnice | Dvoutlačítko | Externí trojtlačítko | Prodloužení provazu nouzového odblokování | Prodloužení provazu nouzového odblokování | Pneulišta |
| Popis | tříkanálový, plavoucí kód 433 MHz | jednokanálový, plavoucí kód KeeLoq; pro TS 970 a TS 981; 433 MHz | bezdrátová klávesnice; plavoucí kód KeeLoq; 433 MHz | dvoukanálové; bezdrátové; plavoucí kód KeeLoq; 433 MHz | uzamykatelné; kabel 6 m | 2 x 4 m | 2 x 10 m | se spirál kabelem, včetně propojovací krabičky |
| Jednotka | ks | ks | ks | ks | ks | ks | ks | ks |
| Cena brutto | 41 € | 120 € | 154 € | 74 € | 89 € | 8 € | 10 € | 101 € |

BEZPEČNOSTNÍ PRVKY, PŘÍSLUŠENSTVÍ GfA

| | | | | | | | | |
|--------------|---|---|---|---|---|--|---|---|
| |  |  |  |  |  |  |  |  |
| Kód produktu | T09-050-80-0018 | T09-050-80-0019 | T09-050-80-0020 | T09-050-80-0021 | T09-050-80-0022 | T09-005-0031 | T09-050-80-0199 | T09-050-80-0200 |
| Označení | Kit k prodloužení řetězu | Kit k prodloužení řetězu | Kit k prodloužení řetězu | Kit k prodloužení řetězu | Kit k prodloužení řetězu | Kontakt závovy | Sada pro umístění motoru mimo hřidel vrat | Sada pro umístění motoru mimo hřidel vrat |
| Popis | o 1 m; délka řetězu 2 m | o 2 m; délka řetězu 4 m | o 3 m; délka řetězu 6 m | o 4 m; délka řetězu 8 m | o 5 m; délka řetězu 10 m | AL konzola; plastové průchodky; max. frekvence 3600 cyklů/h; provozní teplota -25° až 70°C; IP65 | pro hřidel 1" | pro hřidel 1 1/4" |
| Jednotka | ks | ks | ks | ks | ks | ks | ks | ks |
| Cena brutto | 8 € | 17 € | 25 € | 31 € | 34 € | 34 € | 361 € | 403 € |

| | | | | | | | | |
|--------------|--|--|--|--|--|--|--|--|
| |  |  |  |  |  |  |  |  |
| Kód produktu | T39-054-40-0021 | T39-054-70-0070 | T39-054-70-0071 | T39-054-70-0077 | T09-005-0015 | T09-050-80-0196 | T39-054-70-0081 | T39-054-70-0085 |
| Označení | Tahový spínač | Řetěz k tahovému spínači | Konzola k tahovému spínači | Karabina k tahovému spínači | Konzola pro tahový spínač | Ochranný kryt nad řídicí jednotku | Přijímač indukční smyčky | Přijímač indukční smyčky |
| Popis | v odolném pouzdře z lehké slitiny; 1x spínací, 1x rozpínací kontakt; IP67 | červenobílý; plastový; 3 m | předvrtané otvory na uchycení | — | montáž na stěnu; otočná; pozink; 3 m | nerezový plech; pouze TS 981 | jednokanálový | dvoukanálový; pro smyčku umístěnou po obou stranách vrat (in – out) |
| Jednotka | ks | m | ks | ks | ks | ks | ks | ks |
| Cena brutto | 78 € | 3 € | 10 € | 4 € | 217 € | 56 € | 488 € | 505 € |

BEZPEČNOSTNÍ PRVKY, PŘÍSLUŠENSTVÍ GfA

| | | | | | | | | |
|--------------|---|---|---|--|---|---|---|---|
| |  |  |  |  |  |  |  |  |
| Kód produktu | T39-054-70-0082 | T39-054-70-0083 | T09-050-80-0197 | T09-050-80-0198 | T09-050-80-0202 | T09-050-40-0009 | T09-050-40-0010 | T09-050-40-0011 |
| Označení | Indukční smyčka 6 m + kabel 10 m | Indukční smyčka 10 m + kabel 10 m | Záložní zdroj napájení (UPS) | Záložní zdroj napájení (UPS) | Záložní zdroj napájení (UPS) | Semafor | Semafor | Semafor |
| Popis | — | — | pro SE 5,24-25,4WS SK DES | pro SE 9.24-25,4WS SK DES | pro SE 14.80-25,4FI SK DES | červené světlo LED; držák; 230 V, 40 W; IP65 | zelené světlo LED; držák; 230 V, 40 W; IP65 | červené + zelené světlo LED; držák; 230 V, 40 W; IP65 |
| Jednotka | ks | ks | ks | ks | ks | ks | ks | ks |
| Cena brutto | 31 € | 59 € | 1 916 € | 2 107 € | 3 234 € | 155 € | 155 € | 269 € |

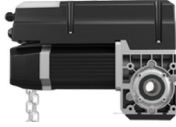
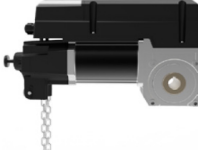




| | | | |
|--------------|--|--|--|
| |  |  |  |
| Kód produktu | T39-054-70-0079 | T39-054-70-0078 | T39-054-40-0022 |
| Označení | Mikrovlňný senzor | Dálkové ovládání | LED maják |
| Popis | radarové pohybové čidlo; pro detekci objektů | k mikrovlňnému senzoru | s přerušovačem; 12-24V; 230 V; LED žárovka; s integrovanou anténou IP54 |
| Jednotka | ks | ks | ks |
| Cena brutto | 206 € | 316 € | 46 € |

MOTOR A PŘÍSLUŠENSTVÍ BFT ARGO

| | | | | | | | | |
|--------------|---|---|---|---|---|---|---|---|
| |  |  |  |  |  |  |  |  |
| Kód produktu | T09-005-0083 | T09-050-80-0045 | T09-050-50-0030 | T09-050-50-0031 | T09-050-50-0032 | T09-005-0070 | T09-050-80-0047 | T09-050-80-0048 |
| Označení | BFT Argo | Trojtláčítko | Dálkový ovladač | Dálkový ovladač | Externí přijímač | Záložní zdroj | Externí odblokování | Externí odblokování |
| Popis | Hřidelový pohon s integrovanou řídicí jednotkou | — | dvoukanálový, plavoucí kód | čtyřkanálový, plavoucí kód | Pro více než 60 dálkových ovladačů | Záložní baterie 24V pro BFT Argo s kabelem (1m) pro připojení k motoru | Externí odblokování pomocí ocelové lanka. Délka lanka 3,5m | Externí odblokování pomocí ocelové lanka. Délka lanka 7 m |
| Jednotka | ks | ks | ks | ks | ks | ks | ks | ks |
| Cena brutto | 600 € | 35 € | 42 € | 48 € | 120 € | 166 € | 32 € | 41 € |

| | | | | |
|--------------|--|--|--|--|
| |  |  |  |  |
| Kód produktu | T09-050-20-0024 | T09-050-20-0025 | T09-050-20-0027 | T09-050-20-0030 |
| Označení | Propojovací kabel k trojtlačítku | Napájecí kabel | Zástrčka | Zástrčka |
| Popis | Čtyřžilový kabel 4x0,75 mm ² | Trojžilový kabel 3x1,5 mm ² | CEE 7/7 (unischuko) | CEE 1N~230V (3-kolíková), průmyslová |
| Jednotka | m | m | ks | ks |
| Cena brutto | 2 € | 2 € | 0 € | 10 € |

MOTOR A PŘÍSLUŠENSTVÍ CUBE

| | | | | | | |
|--------------|---|---|---|---|---|---|
| |  |  |  |  |  |  |
| Kód produktu | T09-050-13-0001 | T09-050-13-0002 | T09-050-13-0004 | T09-050-13-0005 | T09-050-13-0006 | T09-050-13-0007 |
| Označení | CUBE 50 | CUBE 70 | Dálkový ovladač | Přijímač | Prodloužení napájecího kabelu | Prodloužení napájecího kabelu |
| Popis | Motor včetně řídicí jednotky, nouzového ovládání řetězem, optolišty včetně propojovací krabičky a spirálkabelu. Pohon pro použití vrat s plochou max. 12m ² 400V, IP54 | Motor včetně řídicí jednotky, nouzového ovládání řetězem, optolišty včetně propojovací krabičky a spirálkabelu. Pohon pro použití vrat s plochou max. 20m ² 400V, IP54 | čtyřkanálový, 868 MHz | 868 MHz | 3,5m | 4,5m |
| Jednotka | ks | ks | ks | ks | ks | ks |
| Cena brutto | 715 € | 783,25 € | 29,75 € | 29,75 € | 29,75 € | 38,50 € |

| | | | | | | | | |
|--------------|--|--|--|--|--|--|--|--|
| |  |  |  |  |  |  |  |  |
| Kód produktu | T09-050-13-0008 | T09-050-13-0009 | T09-050-13-0016 | T09-050-13-0017 | T09-050-13-0018 | T09-050-13-0019 | T09-050-13-0020 | T09-050-13-0010 |
| Označení | Prodloužení napájecího kabelu | Prodloužení napájecího kabelu | Propojovací kabel | Propojovací kabel | Propojovací kabel | Řetěz | Zásuvka 230V | Spojka Řetězu |
| Popis | 5,5m | 6,5m | Mezi motorem a řídicí jednotkou, 6m | Mezi motorem a řídicí jednotkou, 8m | Mezi motorem a řídicí jednotkou, 10m | k prodloužení řetězu | Včetně kabelu 1,5m | — |
| Jednotka | ks | ks | ks | ks | ks | m | ks | ks |
| Cena brutto | 45,50 € | 56 € | 28 € | 35 € | 45,50 € | 11,90 € | 38,50 € | 4,20 € |

PŘÍSLUŠENSTVÍ MOTORU CUBE

| | | | | | | | | |
|--------------|---|---|---|---|---|---|---|---|
| |  |  |  |  |  |  |  |  |
| Kód produktu | T09-050-13-0011 | T09-050-13-0012 | T09-050-13-0013 | T09-050-13-0014 | T09-050-13-0015 | T09-050-14-0007 | T09-005-0070 | T09-050-60-0118 |
| Označení | Nouzové lano | Nouzové lano | Nouzové lano | Nouzové tlačítko | Externí nouzové tlačítko | Maják | Záložní zdroj | Externí reflexní fotobuňka |
| Popis | 4m | 6m | 8m | zabudovatelné do řídicí jednotky | včetně 3,5m kabelu | 12-240V AC/DC | Záložní baterie 24V s kabelem (1m) pro připojení k motoru | dosah 12 m; držák; 15 V-36 V AC/DC; IP65 |
| Jednotka | ks | ks | ks | ks | ks | ks | ks | ks |
| Cena brutto | 8,75 € | 10,50 € | 14 € | 42 € | 42 € | 38,50 € | 166 € | 173 € |



| | |
|--------------|----------------------|
| Kód produktu | T09-050-14-0003 |
| Označení | Externí přijímač |
| Popis | tříkanálový, 868 MHz |
| Jednotka | ks |
| Cena brutto | 58,50 € |